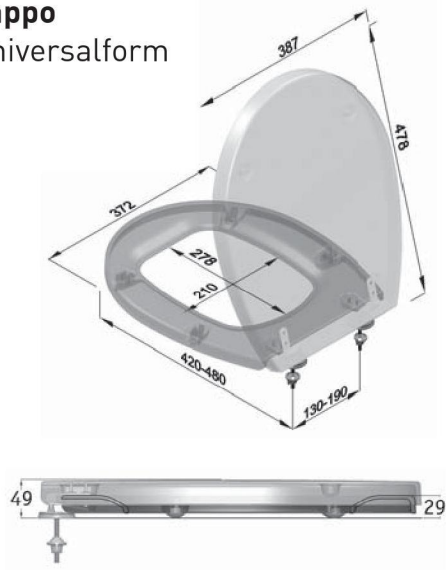
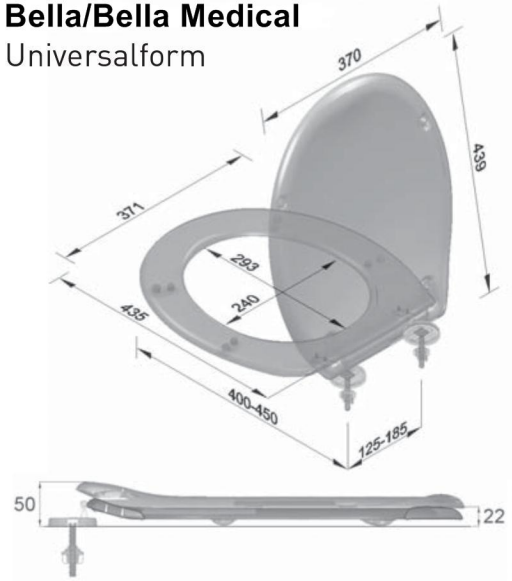


Übersicht Maße und Details

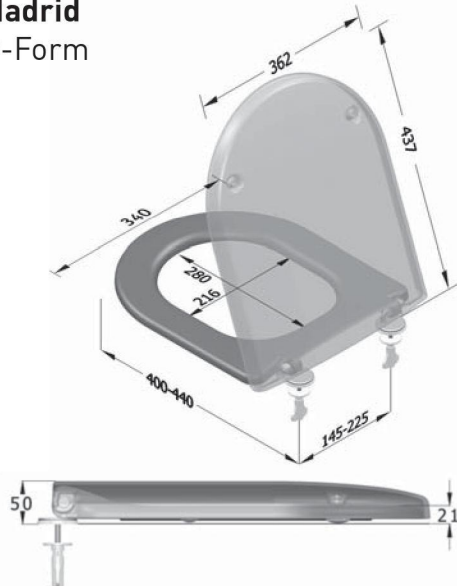
■ **Lappo**
Universalform



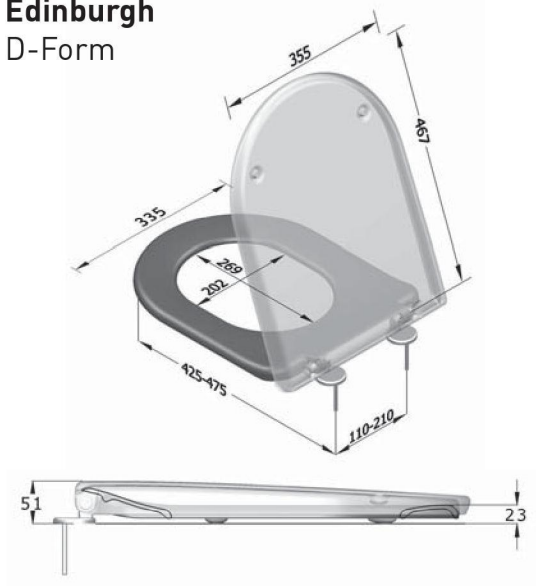
■ **Bella/Bella Medical**
Universalform



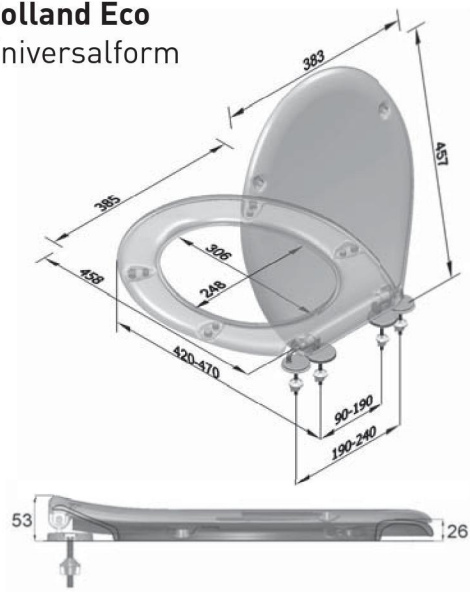
■ **Madrid**
D-Form



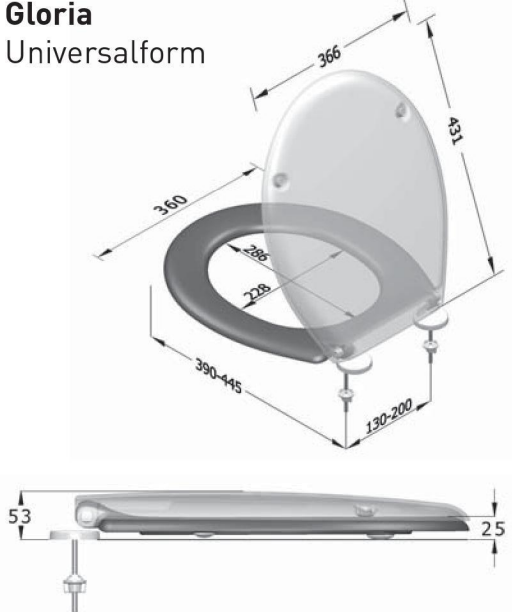
■ **Edinburgh**
D-Form



■ **Holland Eco**
Universalform



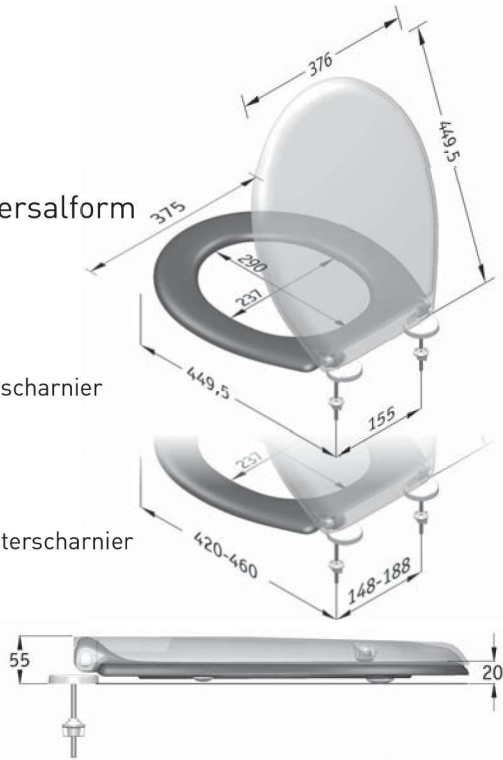
■ **Gloria**
Universalform



■ **TRE**
Universalform

mit Bügelscharnier

mit Exzentrerscharnier



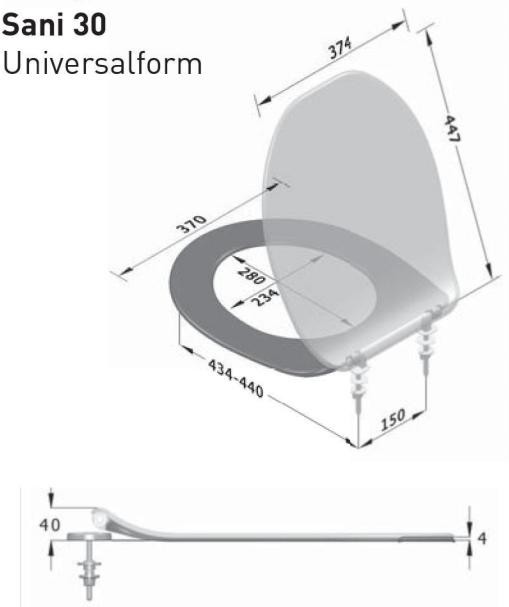
■ **DUE**
Universalform



■ **UNO**
Universalform



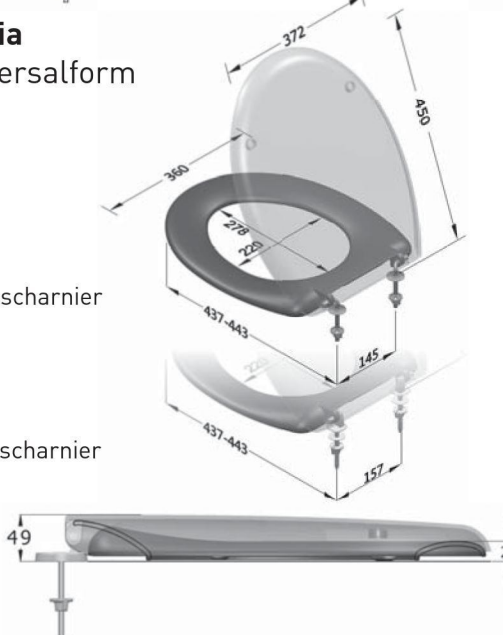
■ **Sani 30**
Universalform



■ **Latvia**
Universalform

mit Bügelscharnier

mit Nylonscharnier



■ **Project**
Universalform

mit Bügelscharnier

mit Stangenscharnier

